

KRAUSS

ПРОФИЛЬНЫЕ СИСТЕМЫ

АСТЭК-МТ
ГРУППА КОМПАНИЙ

Завод ГК «Астэк-МТ»

Краснодарский край, г.Крымск

АСТЭК-МТ
ГРУППА КОМПАНИЙ

Общая площадь
100 000 кв.м.

Мощность производства
25 000 тонн в год



Общая площадь
330 000 кв.м.

Мощность производства
55 000 тонн в год



SİSTEM
ALÜMİNYUM SAN.ve TİC. A.Ş.





**Экспортер
более**

60 стран

в 5

континентах



2014-2015г.

**№1 среди заводов Турции
по экспорту в Европу**

2018-2020г.

**№1 по экспорту в Европу
среди заводов производителей
алюминиевых профилей в Турции**



**Завод входит в 500
промышленных предприятий Турции**

В 2016 году 431 место

В 2017 году занял 341 место

+90 позиций

341.2017

+90

431.2016



SİSTEM

ALÜMİNYUM SAN.ve TİC. A.Ş.

ГЕОГРАФИЯ ПРОДАЖ



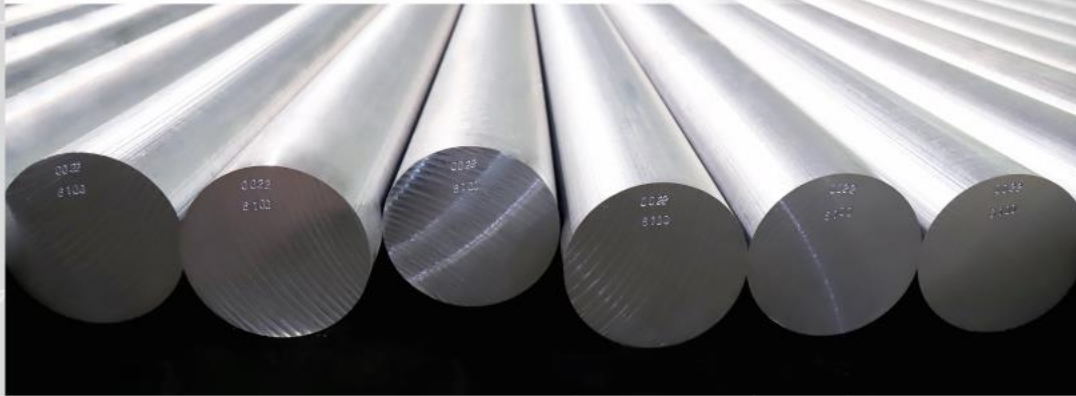
Благодаря правильной экономической политике и нашим общим усилиям на второй квартал 2022 года планируется запуск шестой высокопроизводительной скоростной линии экструзии мощностью 4000 у.т., диаметром 10 дюймов (254 мм)



Инвестируя более 6,5 млн. евро в новое европейское оборудование мы увеличиваем мощность производства на 60 %, что поможет усилить наши позиции на рынке.

KRAUSS
ПРОФИЛЬНЫЕ СИСТЕМЫ

ЛИТЕЙНЫЙ ЦЕХ



МАТРИЧНЫЙ ЦЕХ



АСТЭК-МТ
ГРУППА КОМПАНИЙ



ЦЕХ ЭКСТРУЗИИ

ЦЕХ АНОДИРОВАНИЯ

АСТЭК-МТ
ГРУППА КОМПАНИЙ



**ЦЕХ ПОЛИМЕРНО-
ПОРОШКОВОГО ПОКРЫТИЯ**

KRAUSS

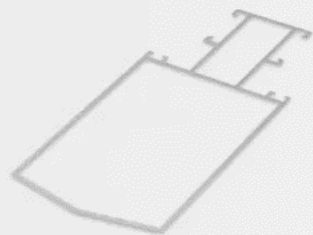
ПРОФИЛЬНЫЕ СИСТЕМЫ

АСТЭК-МТ
ГРУППА КОМПАНИЙ



KRAUSS

ПРОФИЛЬНЫЕ СИСТЕМЫ

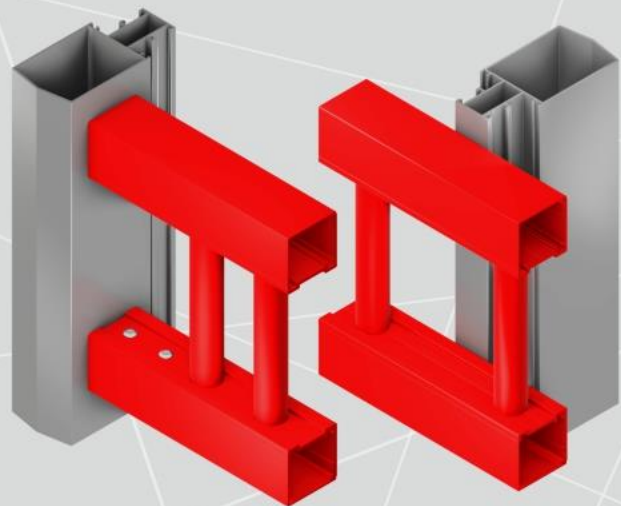


KRAUSS KRR тип 1. Перильные ограждения решетчатые

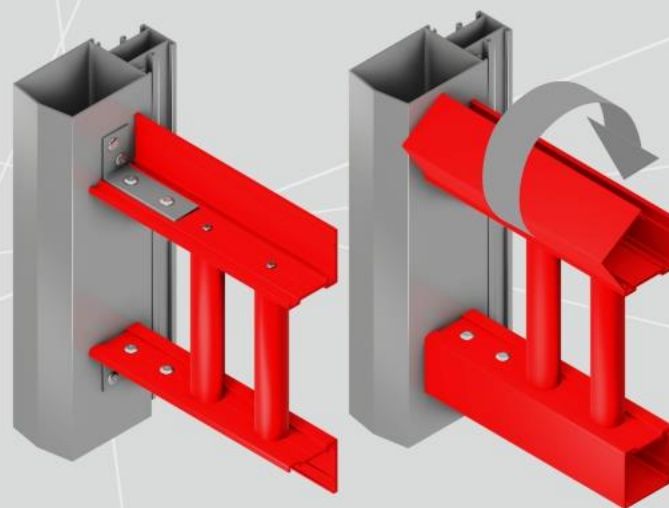
KRAUSS
ПРОФИЛЬНЫЕ СИСТЕМЫ

Основные особенности:

1. Многовариантность установки



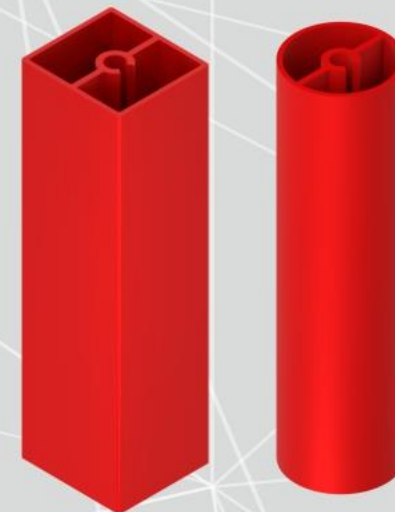
2. Скрытые элементы крепления



4. Скорость и простота изготовления

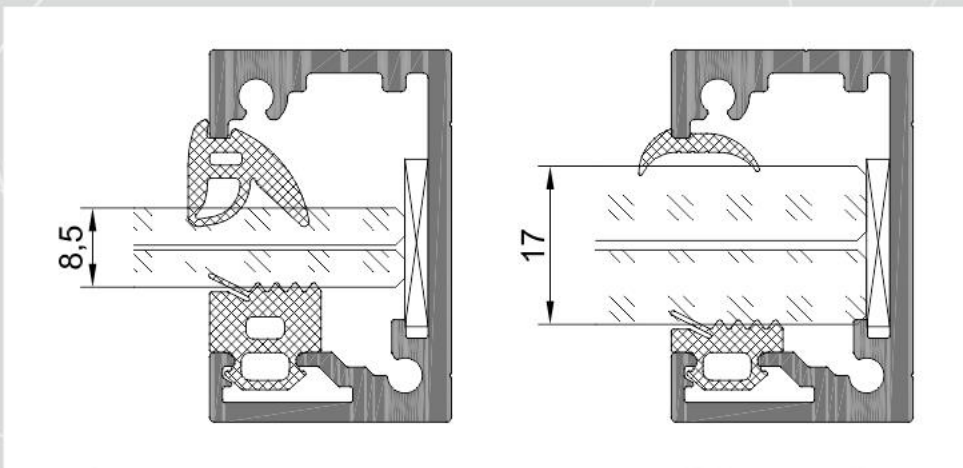


3. Вертикальные элементы различного сечения



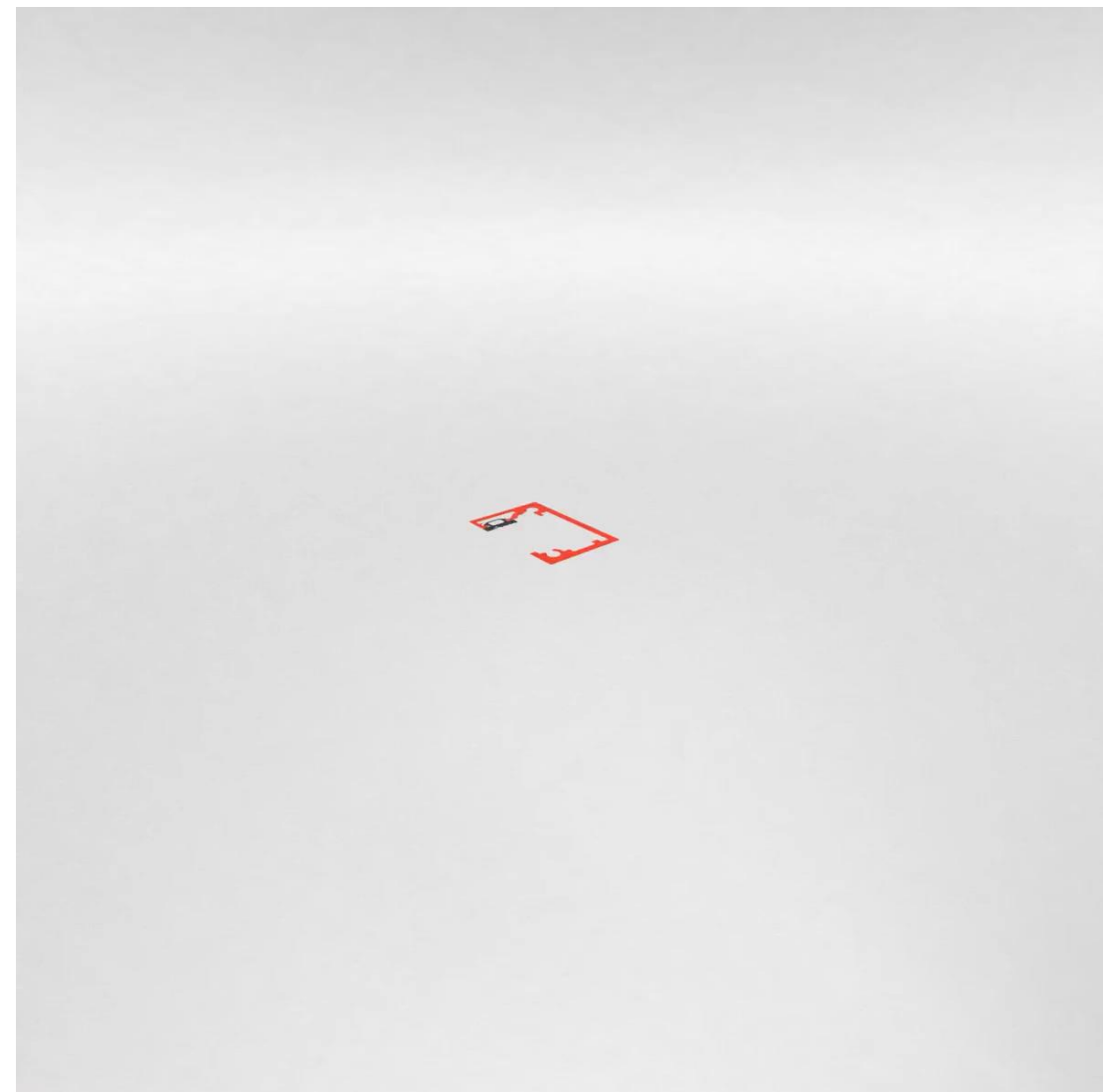
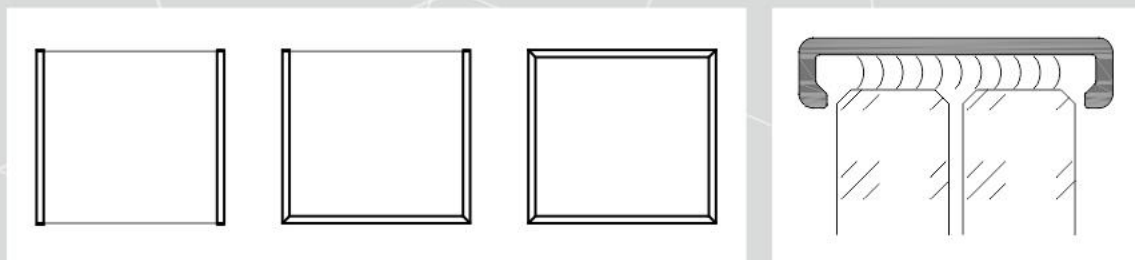
Основные особенности:

1. Толщины заполнений от 8 до 17мм

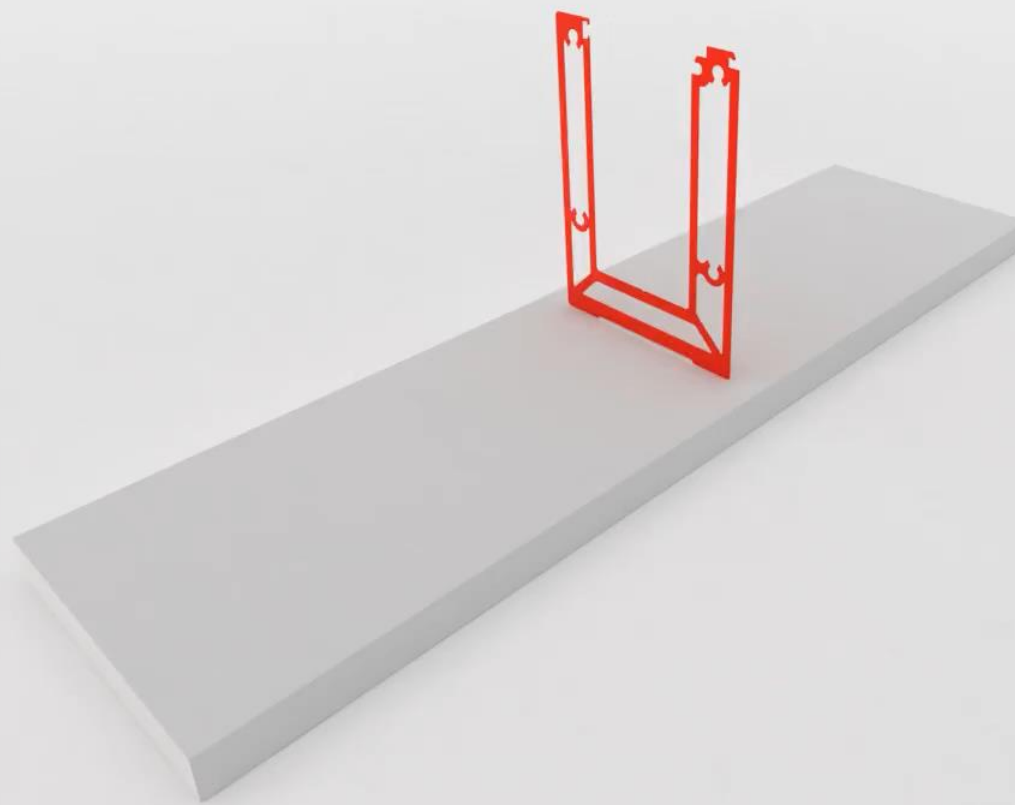


2. Различные варианты исполнения

3. Специальные профили для защиты кромки стекла



KRAUSS KRR тип 3.
Ограждения напольные

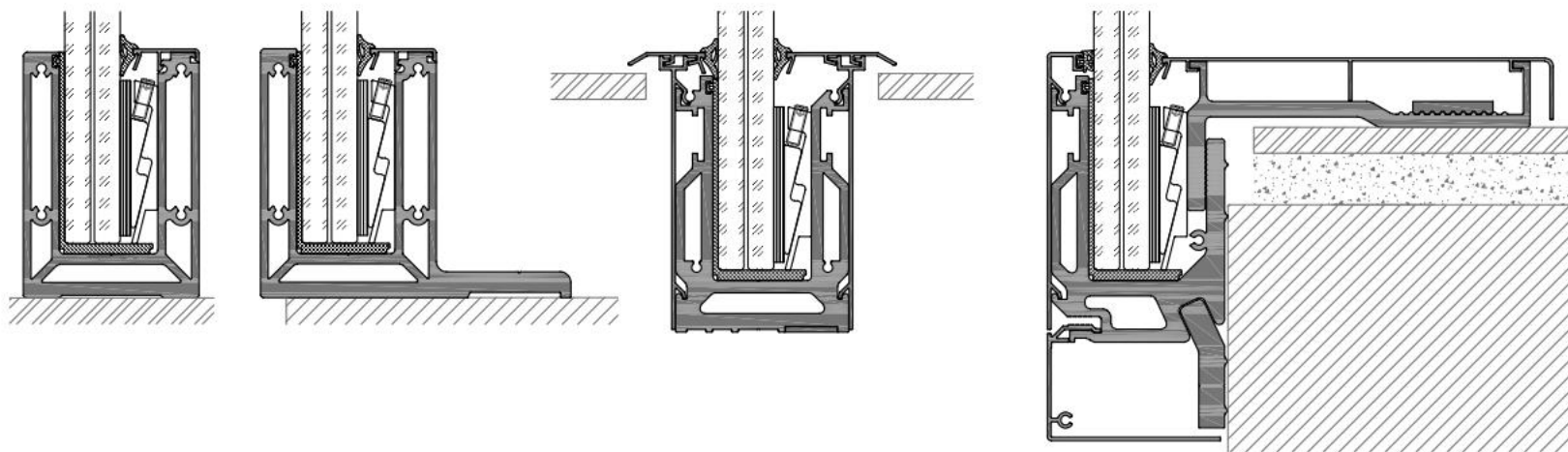


KRAUSS KRR тип 3. Ограждения напольные

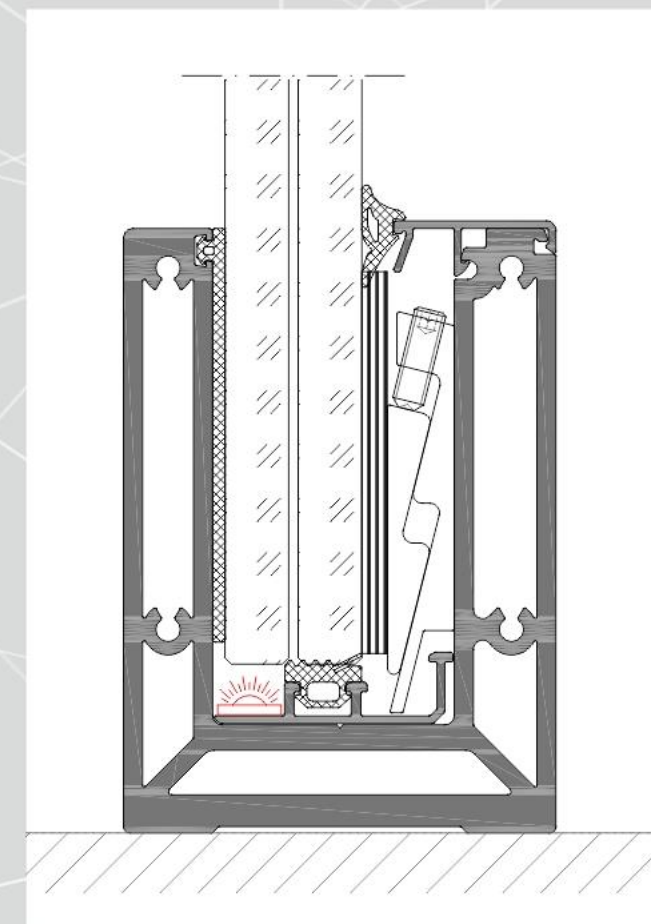
KRAUSS
ПРОФИЛЬНЫЕ СИСТЕМЫ

Основные особенности:

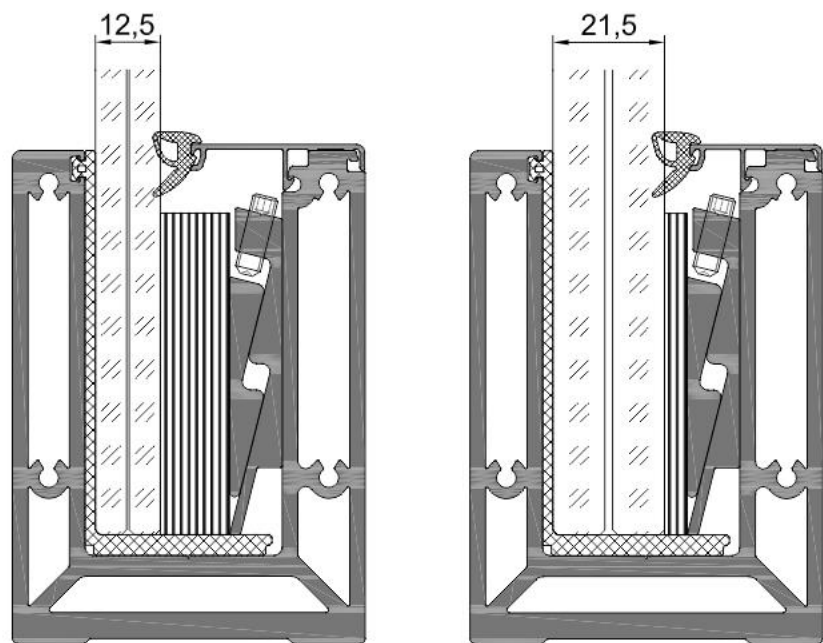
4 варианта установки



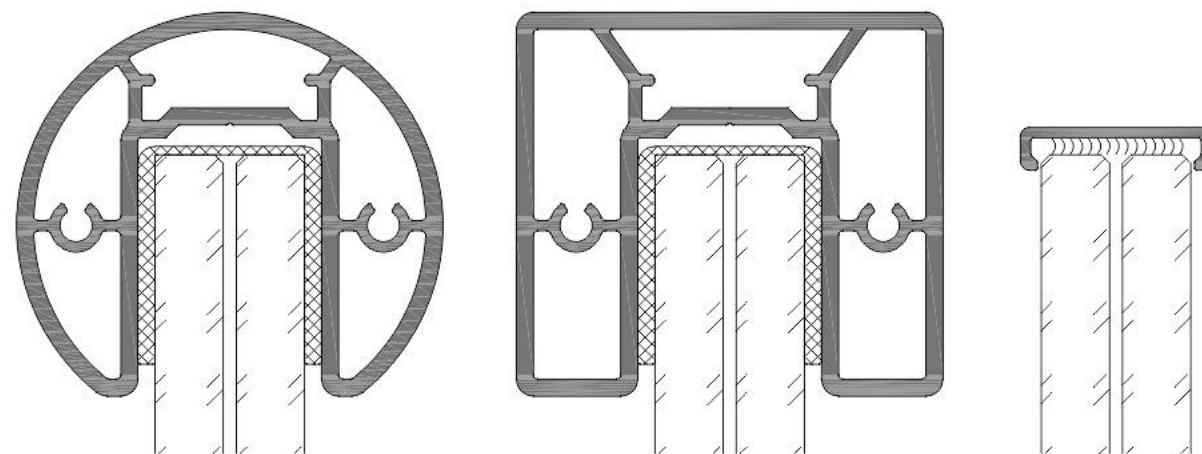
Возможность установки
светодиодной подсветки



Толщины заполнений
от 12,5 до 21,5 мм



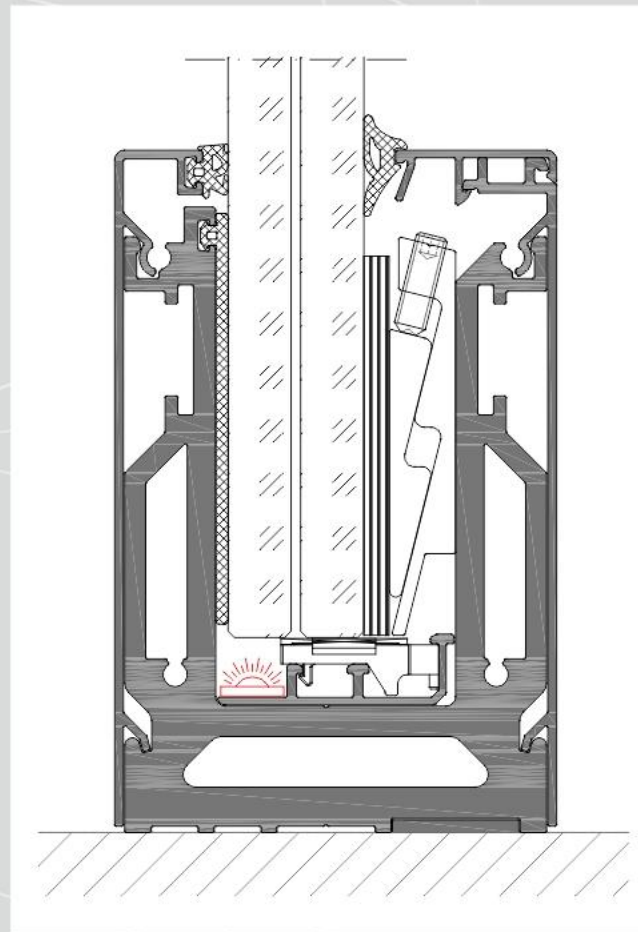
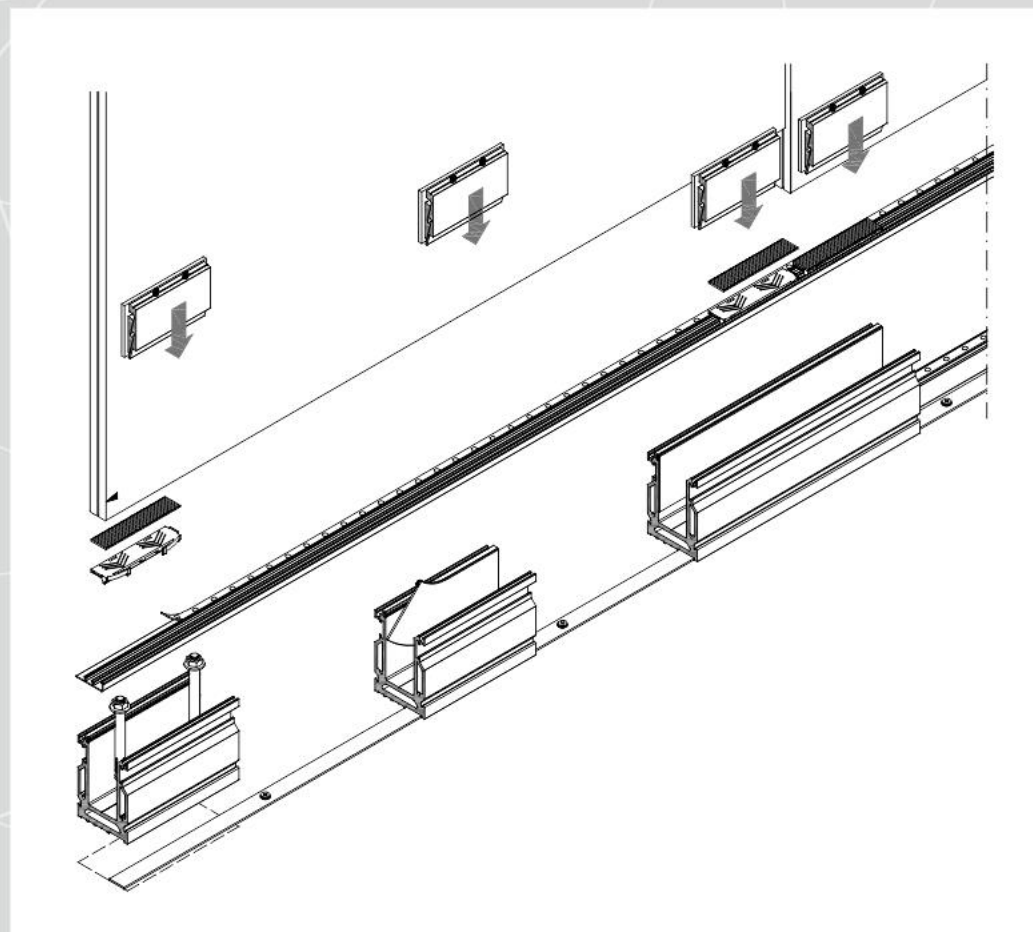
3 вида поручней



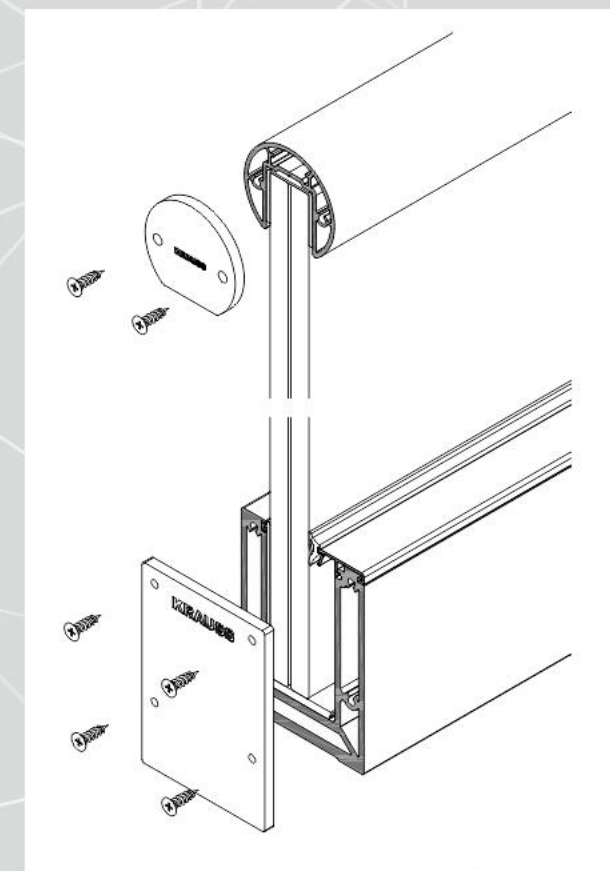
KRAUSS KRR тип 3. Ограждения напольные.

KRAUSS
ПРОФИЛЬНЫЕ СИСТЕМЫ

Возможность использования базового профиля
отдельными элементами



Торцевые заглушки для
всех типов профилей



KRAUSS

ПРОФИЛЬНЫЕ СИСТЕМЫ

СПАСИБО ЗА ВНИМАНИЕ

Коршиков Денис

Руководитель отдела продаж
ГК «АСТЭК-МТ»

Тел.: +7(86131) 24-333 (доп. 137)

Моб.: +7 (495) 921-36-80

+7 (928) 883-99-48

E-mail: korshikov@astek-mt.ru

www.astek-mt.ru

Марков Алексей

Руководитель конструкторского отдела
ГК «АСТЭК-МТ»

Тел.: +7(86131) 24-333 (доп. 227)

Моб.: +7 (906) 431-47-91

E-mail: constructor@astek-mt.ru

www.astek-mt.ru

АСТЭК-МТ

ГРУППА КОМПАНИЙ