

# Штамповка алюминия, изделия из широких алюминиевых профилей и другие...

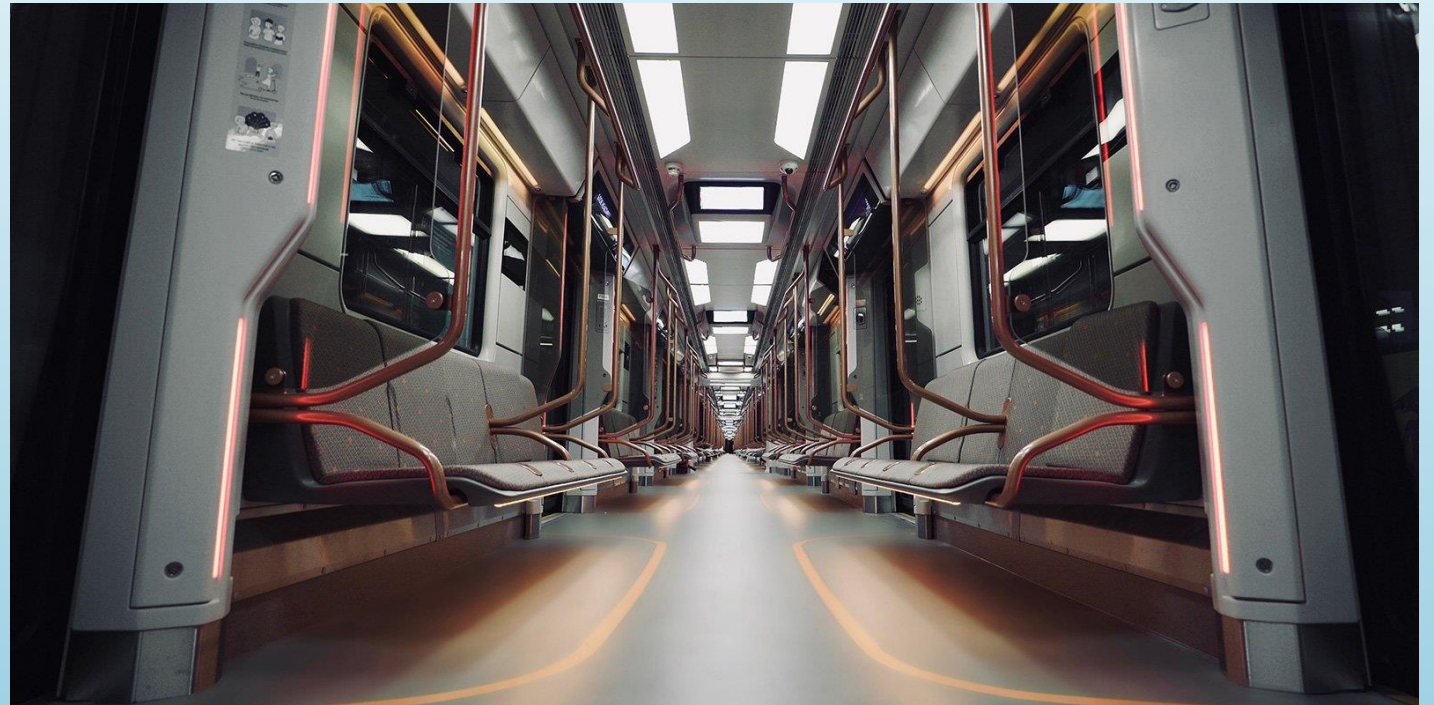
Возможности КМК по  
изготовлению объемных деталей  
из алюминия

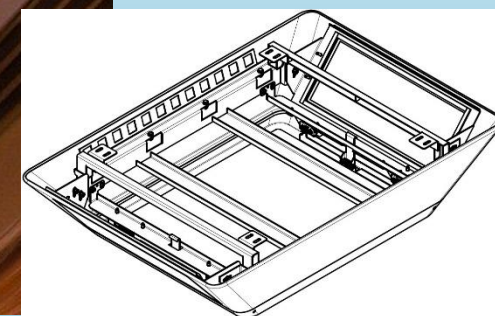
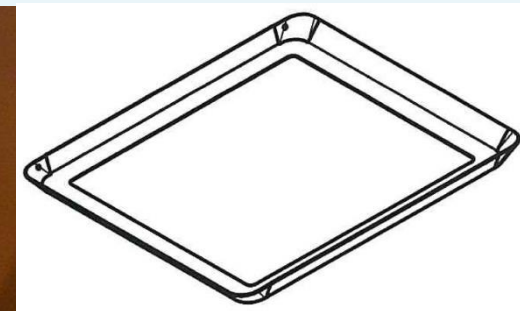
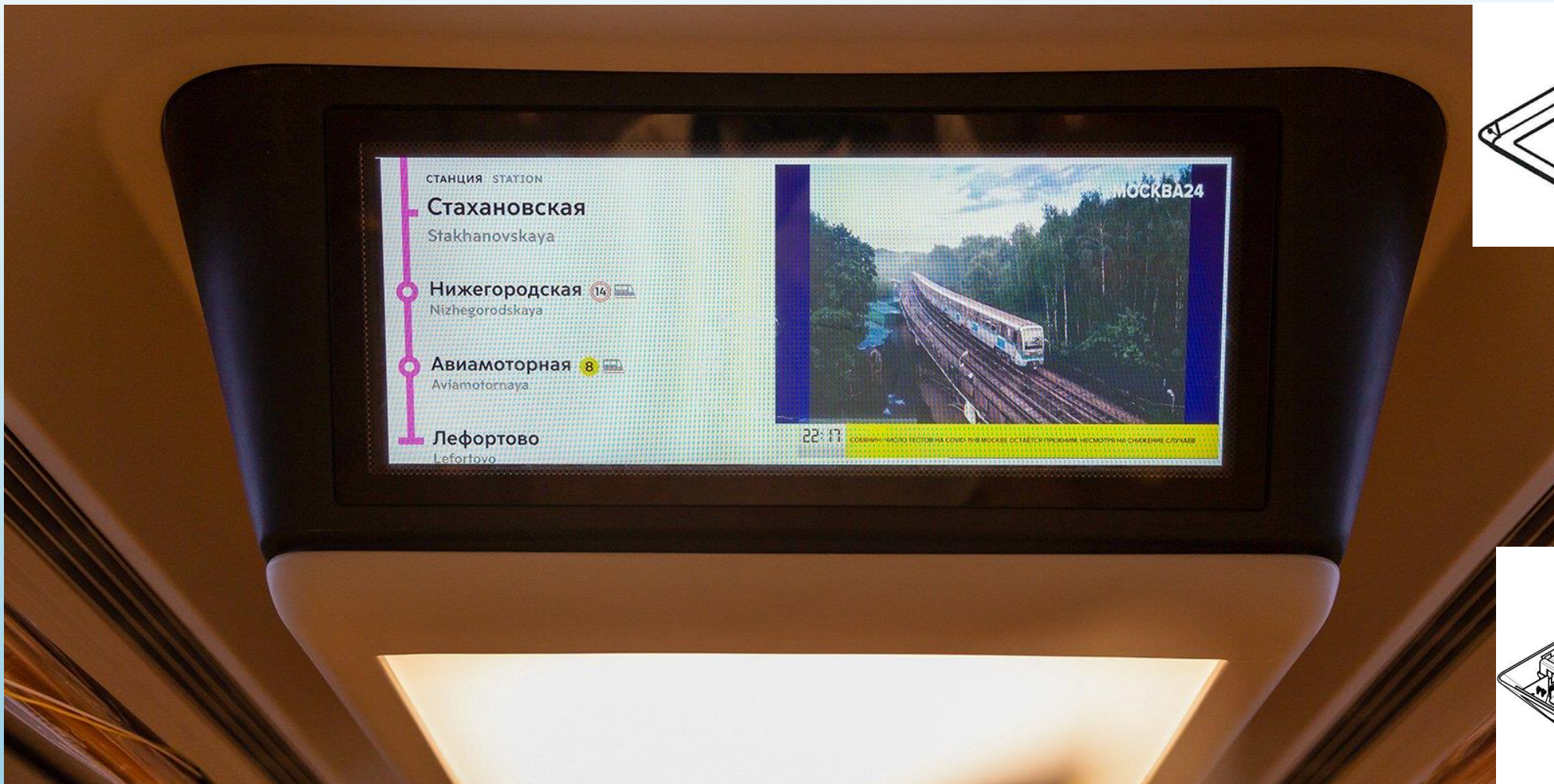




В настоящее время ООО «КМК»  
поставляет следующие  
компоненты для вагонов «Метро  
2020»:

- Поручни
- Потолки
- Вентиляционные решетки
- Кожуха наружные





Панель мониторов вагона «Метро 2020»







## ВНЕШНИЕ КОЖУХА ВАГОНОВ МЕТРО ИЗ АЛЮМИНИЕВОГО ПРОФИЛЯ ШИРИНОЙ 400 ММ

Конструкция успешно внедрена в серийное производство в 2021 году, повысила эстетические и эксплуатационные характеристики продукции, снижает трудоемкость сборки и затраты на подготовку кузовов к установке. Увеличена прочность и износостойкость. Линии вагона более четкие, отсутствуют блики.

Например, операции по сверловке кузова сокращены в 7 раз. Необходимость осуществлять фрезеровку и токарку кронштейнов для установки на заводе отпала.

Алюминий это экологичность и возможность рециклинга.

Подготовлено производство с мощностью выпуска 5 составов в месяц.

## СТОЙКА ПРИДВЕРНАЯ ВАГОНА МЕТРО



## ЛЮКА (СКАТЫ) ВАГОНА МЕТРО



ПРОДУКТЫ ПРОРАБОТКЕ  
изготовление из алюминиевого профиля