



SANDALOR[®]

КТМ-2000

Завод архитектурного анодирования



КТМ-2000

Завод архитектурного анодирования

Опыт международного
сотрудничества в работе над
созданием фасада Hadrian's Tower
в Великобритании

AlumForum 21.09.2021

О предприятии:

КТМ-2000

управляющая компания, Минск

Завод КТМ

филиал в Логойске, Минской обл.

21-ый год на рынке

10-ый год с анодированием

30 стран покупают нашу продукцию



КТМ

Мы делаем алюминий совершенным

Общая характеристика предприятия

- **Завод КТМ – Логойск, Минская обл., Беларусь**
 - 4'000 кв.м. собственных площадей, 30км от Минска;
 - количество работающих – 85 человек;
 - производственная мощность – до 720 тонн алюминиевых сплавов в год
- **Производство отдел.профилей и систем.решений**
более 1 млн.м./год отд.профилей, порогов, деф.швов, террасных профилей
- **Гальваника**
анодирование изделий из различных алюминиевых сплавов:
фасадных элементов, листов, профилей, ламелей, и готовых деталей
Производственная мощность – более 300'000 кв.м. в год
- **Годовой оборот компании – 2.4 млн USD (FY20)**
- **Инвестиции в производство – более 3.5 млн USD**



КТМ

Мы делаем алюминий совершенным

Основные рынки сбыта

Отделочные и специальные профили:

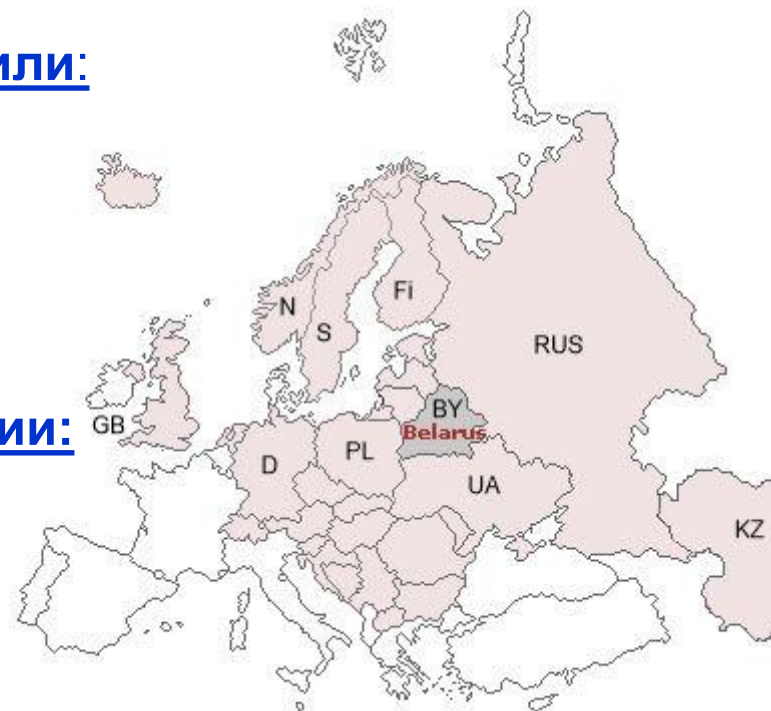
- Беларусь, Россия, Казахстан
- Молдова, ПМР, Украина
- Армения, Грузия
- Литва, Латвия, Эстония

Через партнёров в Словакии и Чехии:

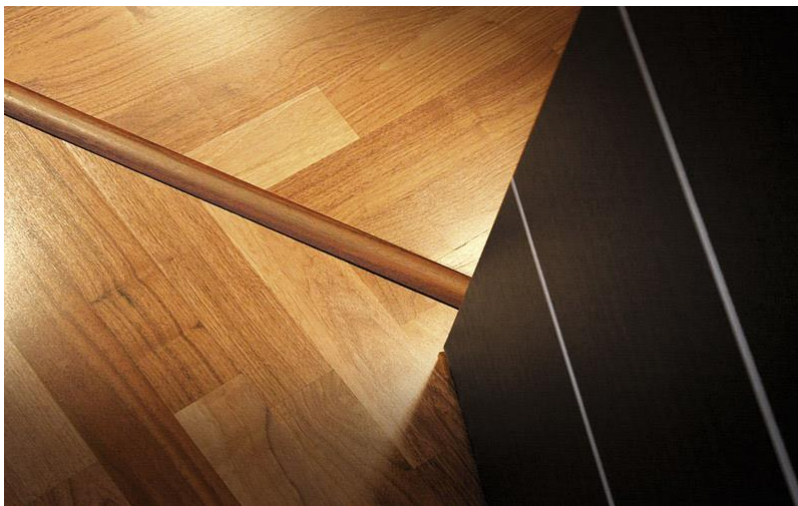
- (Польша, Венгрия, Румыния, Сербия
Болгария, Австрия, Германия)

Анодирование:

- Беларусь, Россия, Англия, Голландия,
Дания, Израиль, Индия, Исландия, Норвегия,
США, Финляндия, Швейцария, Швеция, Китай, Гонконг



Наша продукция



KTM

Отделочные и декоративные профили (пороги)

Мы делаем алюминий совершенным

Наша продукция

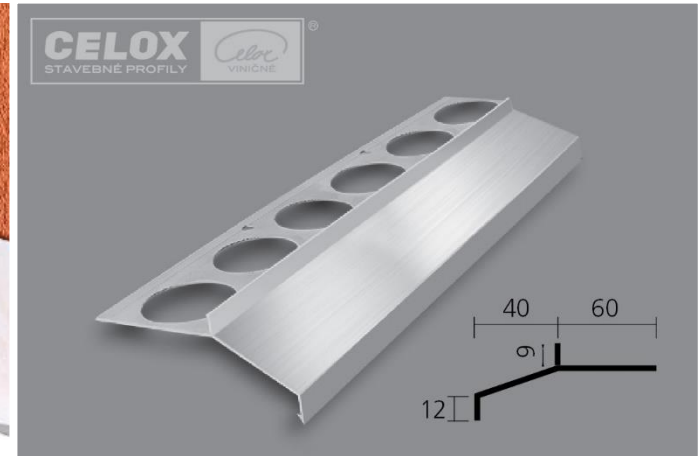
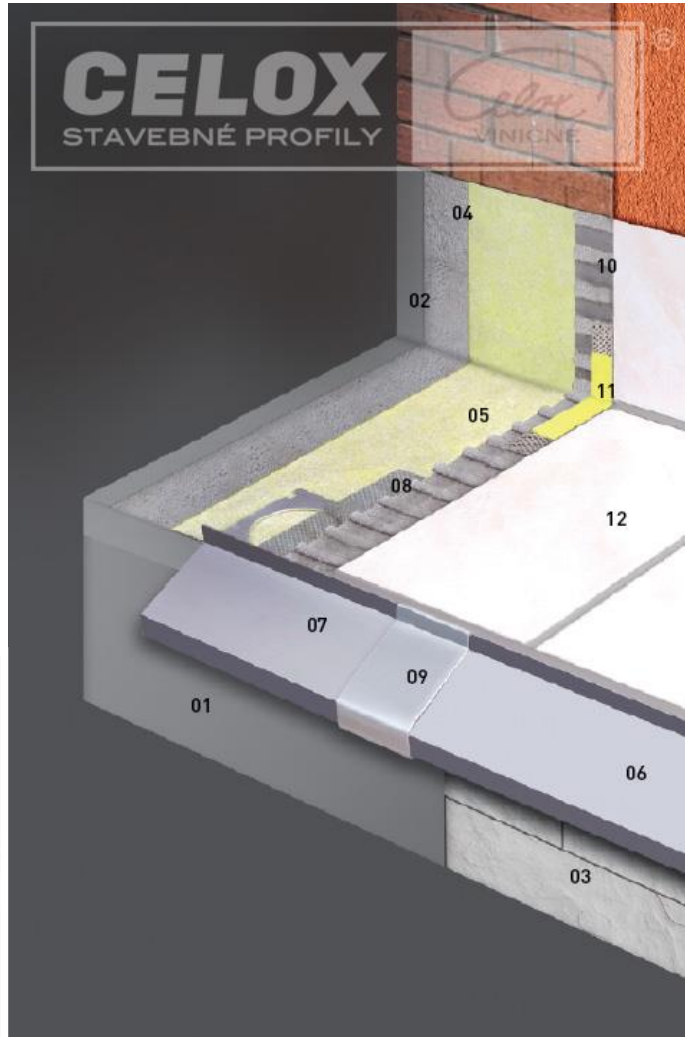
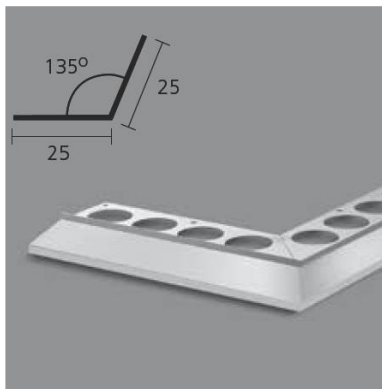
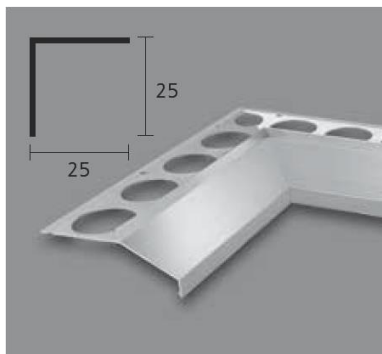
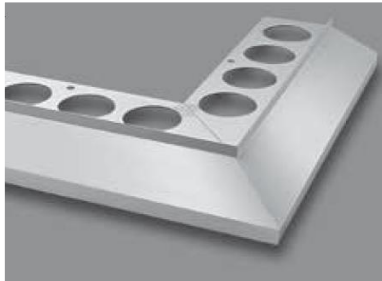


KTM

Отделочные и декоративные профили для плитки

Мы делаем алюминий совершенным

Наша продукция



Системы профилей для длительной защиты террас

Мы делаем алюминий совершенным

Наша продукция



KTM

Профили для отделки деформационных швов

Мы делаем алюминий совершенным

Анодирование алюминиевых сплавов для архитектуры и промышленности



Анодирование для архитектуры и промышленности

Мы делаем алюминий совершенным

КТМ-2000
линия анодирования
контроль качества



КТМ

Мы делаем алюминий совершенным



KTМ

Автоматическая гальваническая линия КТМ-1 (АнОкс)

Мы делаем алюминий совершенным

Сертификация, контроль и аудит



Международные сертификаты Qualanod, Sandalor

Мы делаем алюминий совершенным

Online аудит 2020-21 (Covid-19)



Международные сертификаты Qualanod, Sandalor

Мы делаем алюминий совершенным

НИОКР, оптимизация процессов



КТМ

Обучение ИТР, сотр-во с BASF, Clariant-Омьа, ТАС

Мы делаем алюминий совершенным



SANDALOR®

КТМ-2000

Завод архитектурного анодирования



HADRIAN'S

TOWER

Башня Адриана
Ньюкасл, Великобритания

Newcastle Upon Tyne, United Kingdom

Площадь: 12.500 м².
Бюджет: 40.000.000 фунтов стерлингов.
Заказчик:
Citygrove Securities и Stonegate Developments
Строительство: январь 2018 – май 2020
Открытие: август 2020 г.
Высота здания около 100 метров
Фасад: 20.000 м² стеклопакетов,
5.000 м² / 40 тонн алюминиевых кассет
Алюминий – J57s_Up (5005a H14) 3 мм,
Novelis (Германия)

Архитектор – Jamie Collins,
FaulknerBrowns Architects (Великобритания-Канада)
Конструктор – Константин Беловол,
“Евровикнобуд-Проект” (Украина)
Изготовление алюминиевых облицовок фасада –
Ранн Билдинг (Беларусь)
Анодирование облицовок –
Завод архитектурного анодирования КТМ-2000 (Беларусь)
Сборка готовых к установке элементов фасада –
“Евровикнобуд” (Украина)
Монтаж – EVB Facades (Великобритания)

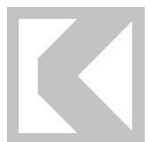
Этапы реализации проекта Hadrian's Tower:

- выбор типа фасада
- выбор материалов
- выбор подрядчика
- оценка рисков
- аудит фин.документации
- заключение договора
- разработка конструктива
- изготовление мокапа
- изготовление и монтаж
- финансирование



KTM

Мы делаем алюминий совершенным



KTМ

Рендер комплекса / 2017-18

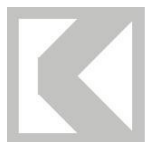
Мы делаем алюминий совершенным



KTM

Комплекс после завершения строительства / 2020

Мы делаем алюминий совершенным



KTM

Комплекс после завершения строительства / 2020

Мы делаем алюминий совершенным

Особенности реализации проекта Hadrian's Tower

- расположение в историческом центра города
 - отсутствие высотных зданий в Ньюкасле
 - традиционные материалы фасадов
 - плотная близлежащая застройка
 - стеснённость стройплощадки (отсутствие места для установки лесов или подъёмников)
 - дорогая рабочая сила (монтажники)
 - ограничения к стройке в центре города



KTМ

Мы делаем алюминий совершенным

Реализация проекта

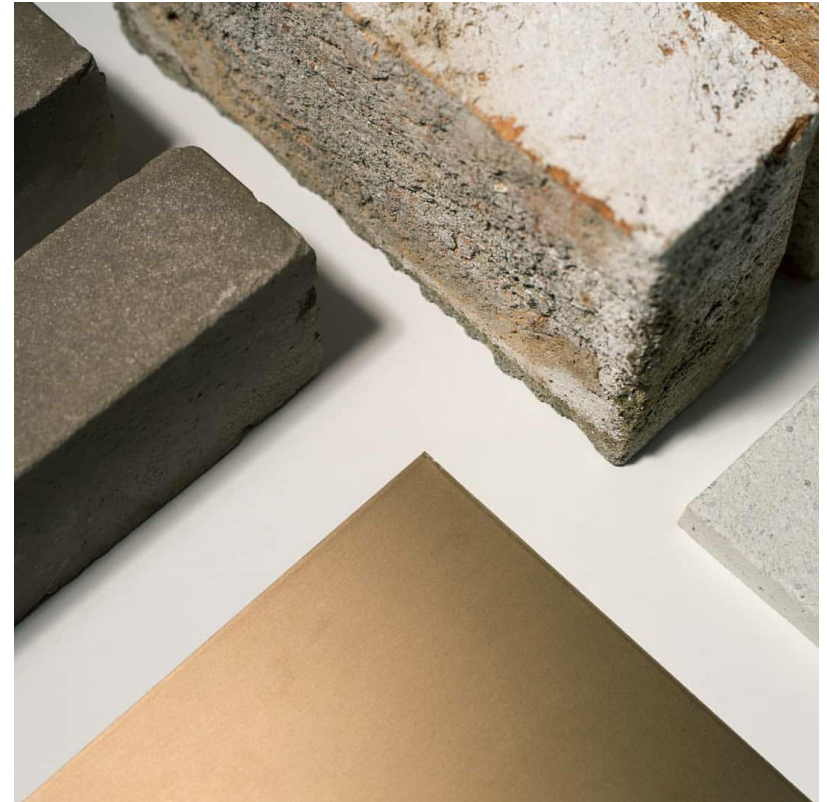


KTM

Комплекс Hadrian's Tower, Ньюкасл UK / 2019-20

Мы делаем алюминий совершенным

Реализация проекта



KTМ

Комплекс Hadrian's Tower, Ньюкасл UK / 2019-20

Мы делаем алюминий совершенным

Реализация проекта

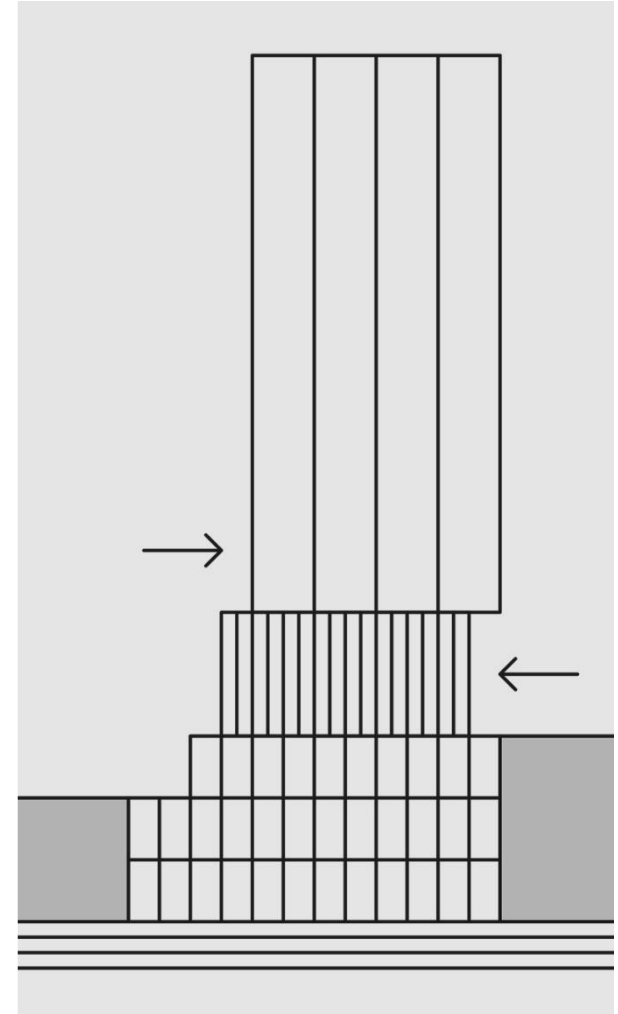
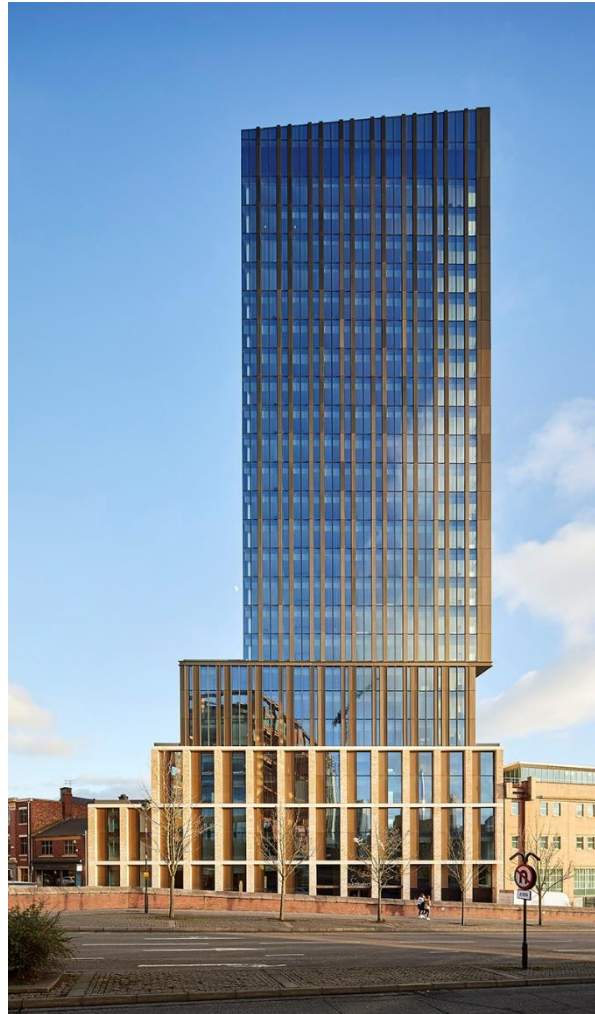


KTМ

Комплекс Hadrian's Tower, Ньюкасл UK / 2019-20

Мы делаем алюминий совершенным

Реализация проекта



KTM

Комплекс Hadrian's Tower, Ньюкасл UK / 2019-20

Мы делаем алюминий совершенным

Реализация проекта



KTM

Комплекс Hadrian's Tower, Ньюкасл UK / 2019-20

Мы делаем алюминий совершенным

Реализация проекта



KTM

Комплекс Hadrian's Tower, Ньюкасл UK / 2019-20

Мы делаем алюминий совершенным

Реализация проекта

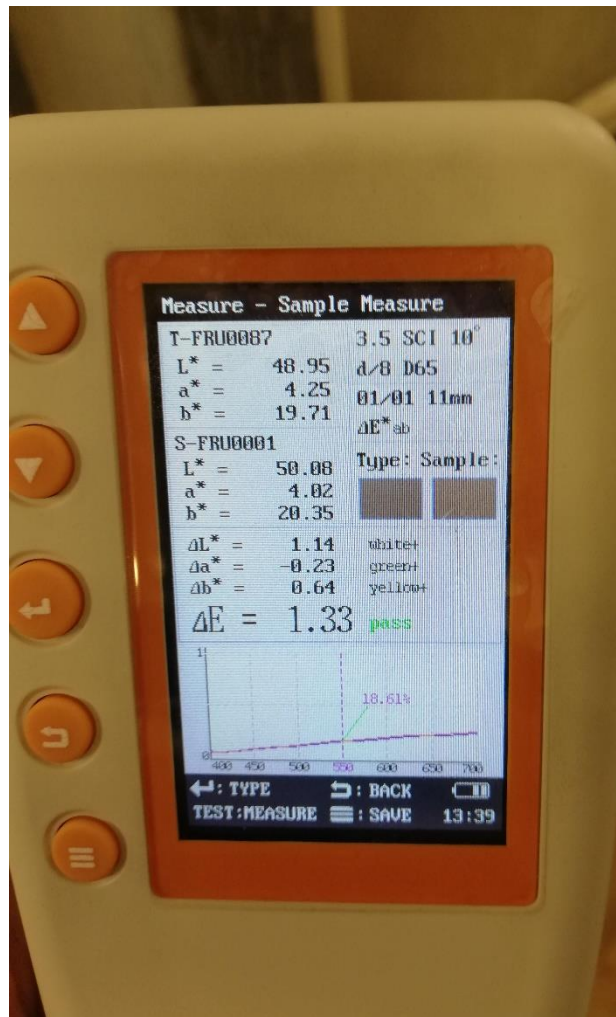


KTM

Комплекс Hadrian's Tower, Ньюкасл UK / 2019-20

Мы делаем алюминий совершенным

Реализация проекта



Комплекс Hadrian's Tower, Ньюкасл UK / 2019-20

Мы делаем алюминий совершенным

Реализация проекта



KTM

Комплекс Hadrian's Tower, Ньюкасл UK / 2019-20

Мы делаем алюминий совершенным

Реализация проекта

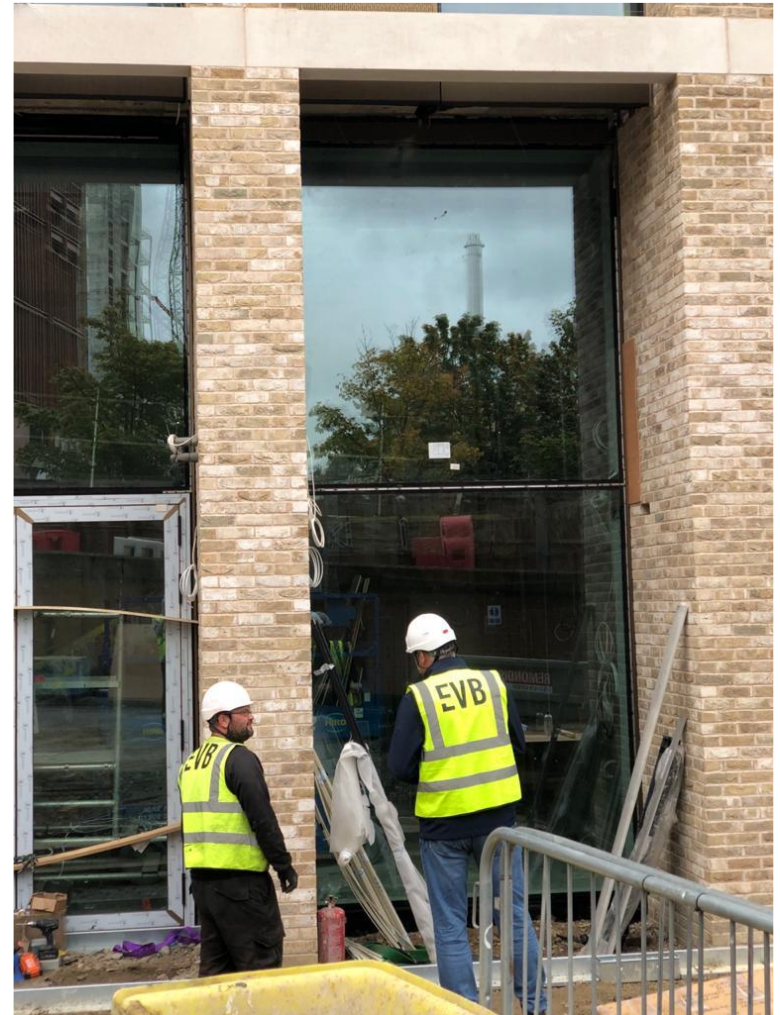


KTM

Комплекс Hadrian's Tower, Ньюкасл UK / 2019-20

Мы делаем алюминий совершенным

Реализация проекта

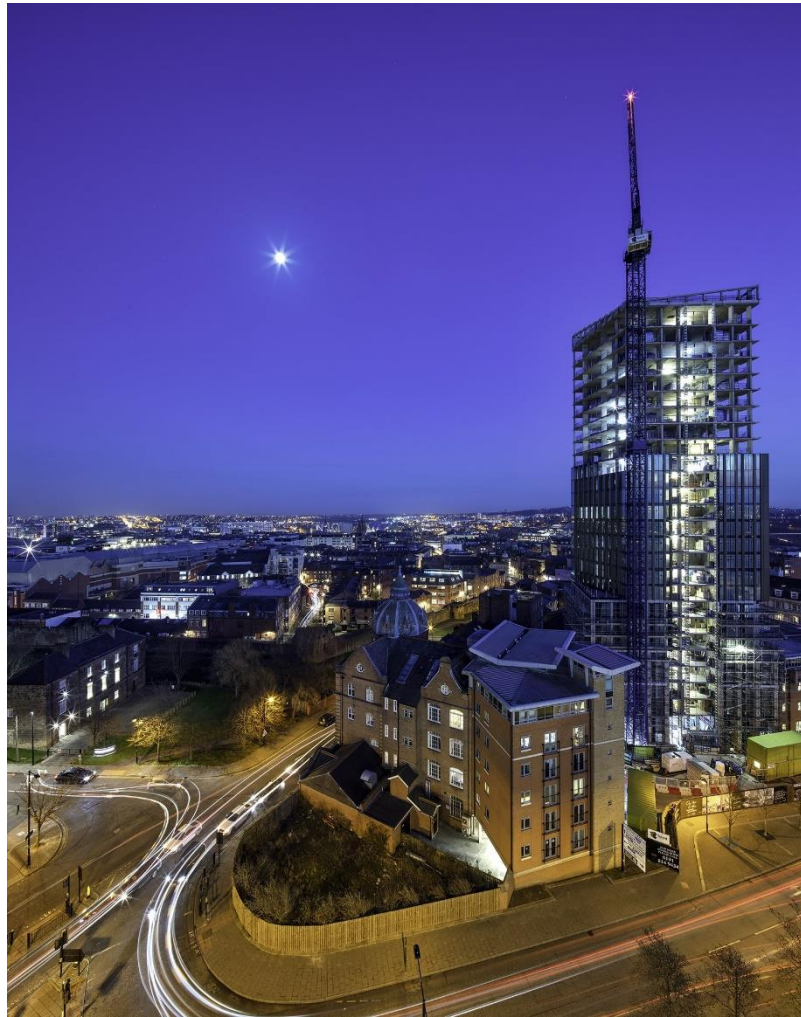


KTM

Комплекс Nadrian's Tower, Ньюкасл UK / 2019-20

Мы делаем алюминий совершенным

Реализация проекта



KTM

Комплекс Hadrian's Tower, Ньюкасл UK / 2019-20

Мы делаем алюминий совершенным

Реализация проекта

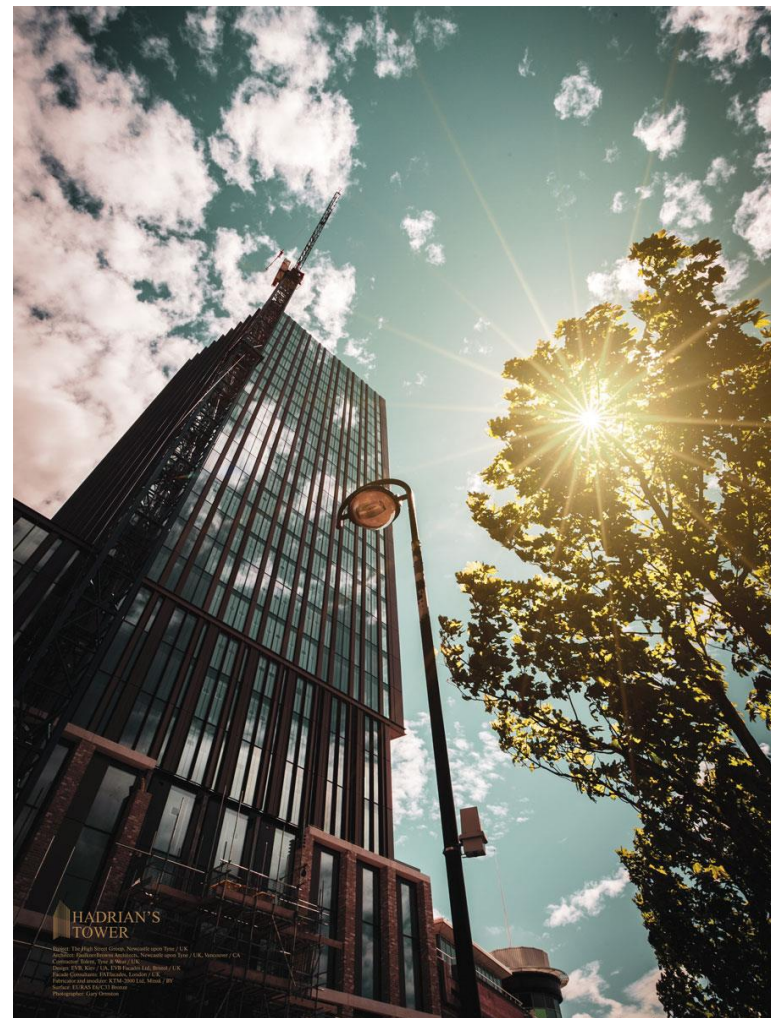


KTM

Комплекс Hadrian's Tower, Ньюкасл UK / 2019-20

Мы делаем алюминий совершенным

Реализация проекта



KTM

Комплекс Hadrian's Tower, Ньюкасл UK / 2019-20

Мы делаем алюминий совершенным

Реализация проекта



KTM

Комплекс Hadrian's Tower, Ньюкасл UK / 2019-20

Мы делаем алюминий совершенным

У вас есть ещё вопросы?!



КТМ

Будем рады реализовать ваши фантастические идеи!

Мы делаем алюминий совершенным

Контактная информация:

ООО «КТМ-2000»

отдел ВЭД и промышленной кооперации

ул.Промышленная 6а

ВУ-220075, Минск, Беларусь

+375 17 360-07-00

anod@ktm-2000.com

www.ktm-2000.com

www.facebook.com/KTM.2000



КТМ

Мы делаем алюминий совершенным

**СПАСИБО
за внимание**



КТМ

Мы делаем алюминий совершенным