



ALLOW

Возможности производства литейной оснастки и плавленных лигатур

ООО РУСАЛ ИТЦ

Июль 2022



Литейная оснастка для плоских слитков

- ✓ Разработана и испытана собственная конструкция литейной оснастки
- ✓ Получено 2 патента РФ на разработанную конструкцию кристаллизаторов, подана заявка на международный патент
- ✓ Отлитая на собственной оснастке продукция сертифицирована потребителями
- ✓ С 2021 года всю оснастку для заводов РУСАЛ изготавливает РУСАЛ ИТЦ

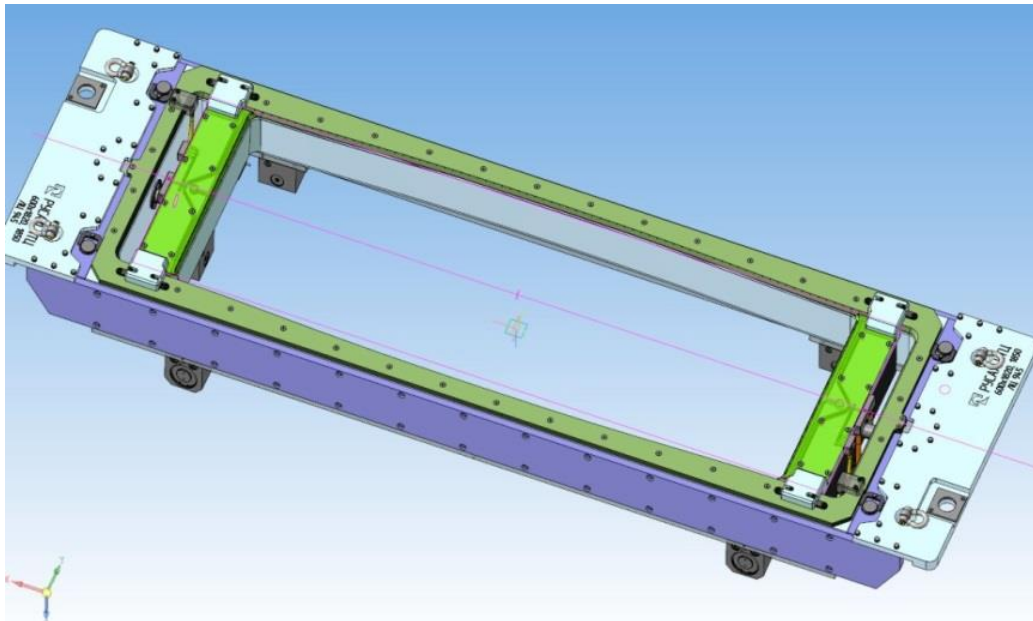


Литейная оснастка для плоских слитков

Модульные раздвижные кристаллизаторы

РУСАЛ производит более 60 типоразмеров плоских слитков.

В 2022 году завершена разработка раздвижного кристаллизатора – 1 кристаллизатор используется для нескольких сечений слитка. Это позволит снизить затраты на приобретение и обслуживание оснастки, сократит время переналадки и снизит складские площади для её хранения. Серийно производство с 2023 года.



Перспективные разработки литейной оснастки для цилиндрических слитков

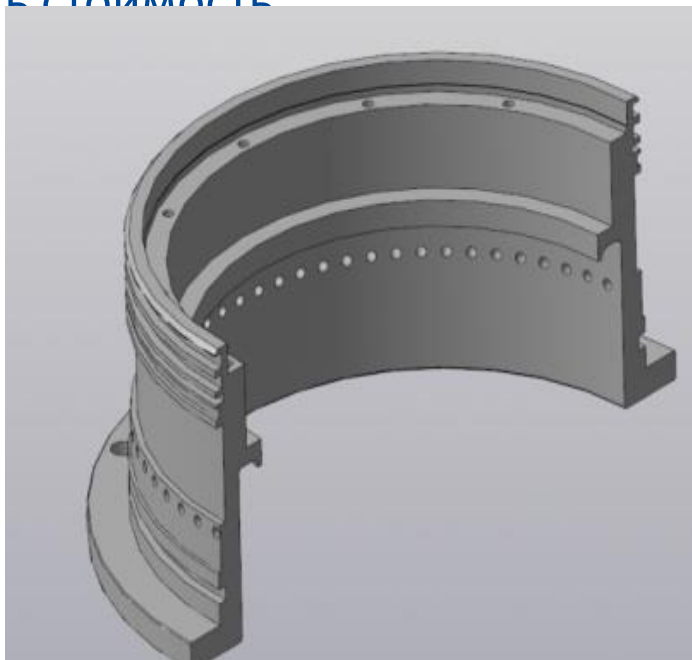
В 2022 году приступили к разработке оснастки для производства цилиндрических слитков.

Цели:

Исключить зависимости от зарубежных поставщиков.

Сократить сроков поставки.

Снизить стоимость



Собственное производство плавных лигатур

Для разработки и тестирования технологий в г. Красноярске создан и запущен пилотный участок.



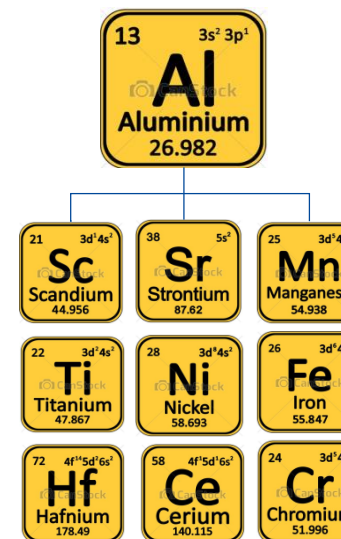
Собственное производство плавленных лигатур

Разработаны и испытаны технологии получения лигатур:

AlSc2	AlSr10	AlMn10	AlFe50	AlTi2,5	AlNi10	AlHf5	AlCe10	AlCr10	AlV5	AlCo10
	AlSr20	AlMn60		AlTi5	AlNi20				AlV10	

Технологии производства лигатур защищены 4 патентами РФ, 2 международными патентами, зарегистрировано 2 ноу-хау РИТЦ.

Освоено мелкосерийно производство и коммерческие поставки лигатур.

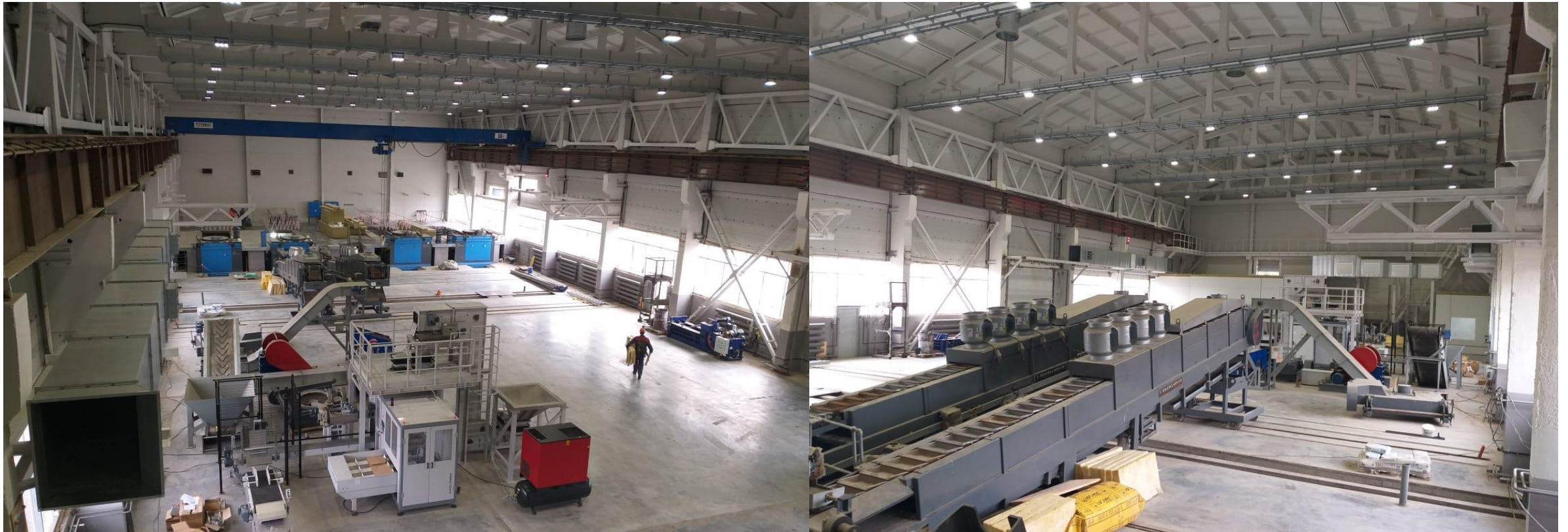


Собственное производство плавленных лигатур

В завершающей стадии создание промышленного производства.

Мощности более 5000 тонн в год

Запуск в 4 квартале 2022 г.



Спасибо за внимание!

По вопросам сотрудничества обращаться:

Виноградов Дмитрий Анатольевич,

Директор по инновационным STARTUP ООО «РУСАЛ ИТЦ»

email: Dmitriy.Vinogradov@rusal.com

+7 391 256 37 37

+7 923 370 37 37