

# ДЗМИ

Долгопрудненский завод  
медицинских изделий

## НАШ ЗАВОД

Территория - более 1,5 Га

Помещения - более 4000 кв.м

Производственные мощности - более 2 млрд. изделий в год



Тел. +7 495 661-04-90, +7 495 661-04-91 <http://www.medcaps.ru>  
E-mail: [sales@medcaps](mailto:sales@medcaps), [info@medcaps](mailto:info@medcaps)

# ДЗМИ

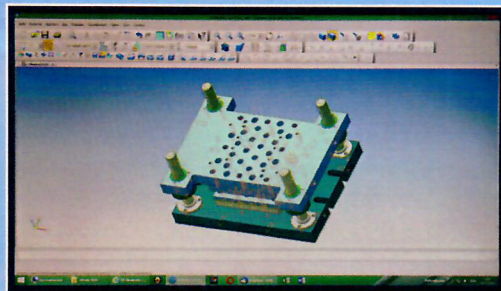
Долгопрудненский завод  
медицинских изделий

## НАШЕ ПРОИЗВОДСТВО

Литьё



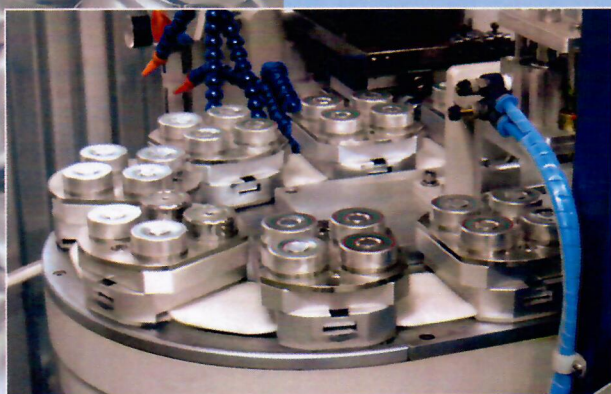
Проектирование



Сборка



Тампопечать



Упаковка



Штамповка



# ДЗМИ

Долгопрудненский завод  
медицинских изделий

## НАШИ КЛИЕНТЫ



ОАО "НПО "ЭСКОМ"

**+биосинтез** ОАО "Биосинтез"



ООО "МОСФАРМ"



ОАО "Биохимик"



ООО "Компания "ДЕКО"



Экополис

ЗАО "Экополис"



ФГУП "Московский эндокринный завод"



ОАО "Покровский завод биопрепаратов"



ФГУП НПО "Микроген"



Тел. +7 495 661-04-90, +7 495 661-04-91 <http://www.medcaps.ru>

E-mail: [sales@medcaps](mailto:sales@medcaps), [info@medcaps](mailto:info@medcaps).ru

# «Долгопрудненский завод медицинских изделий»

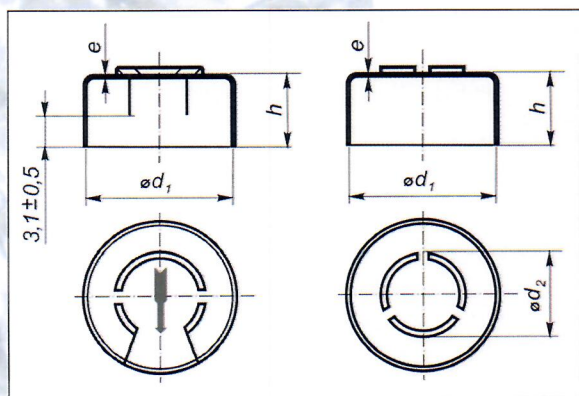
ООО ДЗМИ производит колпачки медицинские из алюминиевой фольги (Регистрационные удостоверения № ФСР 2009/04701 от 08.04.2009г. № РЗН 2017/5428 от 27.02.2017 по ГОСТ Р 51314-99).

Колпачки выпускаются как в соответствии с требованиями отечественных нормативных документов, так и в рамках требований ISO.

Использование на предприятии современного технологического оборудования, позволяет производить более двух млрд. колпачков в год.

Кроме стандартных колпачков из неокрашенной алюминиевой фольги, выпускаются колпачки из лакированной фольги белого, золотистого, зеленого, красного, синего и черного цветов. Возможна поставка колпачка с формой, обеспечивающей контроль первого вскрытия и удаление центральной части колпачка.

## Алюминиевые колпачки



Размеры колпачков К-2

Обозначение	d1 +0,3 -0,05	d2 ± 0,2	h ± 0,2	e
13	13,0	3-9	6,0	0,168 ≤ e ≤ 0,242
13-1	13,35	3-9	6,3	
14	14,0	3-9	6,0	
20	20,0	6-13	6,9-7,5	
20-1	20,35	6-13	7,3-7,8	

Размеры колпачков К-3

Обозначение	d1 +0,3 -0,05	d2 ± 0,2	h ± 0,2	e
28	28,1	12-21	8,5-10,0	0,168 ≤ e ≤ 0,242
32	32,6	14-21	11,9	
34	34,1	14-22	9,5-10,7	

По индивидуальному заказу мы изготавливаем эксклюзивные колпачки с тиснением текстовой информации и (или) логотипа. Это позволяет защитить Вашу продукцию от контрафакта.

Отгрузка продукции производится по согласованию с потребителем любым видом транспорта в любой регион РФ.

Стоимость продукции определяется в зависимости от объема, условий оплаты и базиса поставки.

Тел. +7 495 661-04-90, +7 495 661-04-91 <http://www.medcaps.ru>

E-mail: [sales@medcaps](mailto:sales@medcaps), [info@medcaps](mailto:info@medcaps)

# «Долгопрудненский завод медицинских изделий»

## Колпачки комбинированные (алюминиевые с пластиковой накладкой)

ООО ДЗМИ производит колпачки медицинские из алюминиевой фольги (Регистрационные удостоверения № ФСР 2009/04701 от 08.04.2009 г. № РЗН 2017/5428 от 27.02.2017 г. по ГОСТ Р 51314-99).

Колпачки выпускаются как в соответствии с требованиями отечественных нормативных документов, так и в рамках требований ISO.

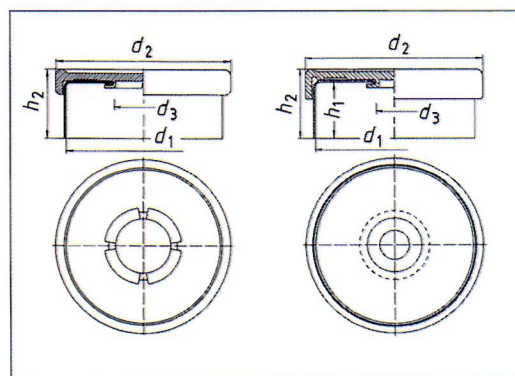
Назначение. Укупоривание бутылок и флаконов с вакцинами, стерильными лекарственными средствами, кровью и кровезаменителями.

Использование на предприятии современного технологического оборудования, позволяет производить более 1,5 млрд. колпачков в год.

Изготавливаются из неокрашенного алюминия и цветного полипропилена.

Возможный цвет накладки:

- натуральный (прозрачный);
- белый;
- желтый;
- оранжевый;
- красный;
- зеленый;
- синий.



Номинальный размер	$d_1$		$d_2^a$		$d_3^b$		$e^c$		$h_1$		$h_2^d$	
	$-0,1$ $0$	мин.	макс.	мин.	макс.	мин.	макс.	$\pm 0,2$	мин.	макс.		
13	13,3	15	16	3	8	0,168	0,242	$\pm 0,2$	6,3	7,3	8,4	
20	20,3	22,2	23,2	6	10				7,3	8,7	9,8	
28	28,1	30,5	31,5	12	17				8,6 - 9,0	9	12	
32	32,6	35,5	37	15	20				11,9	13	16	

По индивидуальному заказу мы изготавливаем эксклюзивные колпачки с тиснением текстовой информации и (или) логотипа, любого цвета.

Отгрузка продукции производится по согласованию с потребителем любым видом транспорта в любой регион РФ.

Стоимость продукции определяется в зависимости от объема, условий оплаты и базиса поставки.

Тел. +7 495 661-04-90, +7 495 661-04-91 <http://www.medcaps.ru>

E-mail: [sales@medcaps](mailto:sales@medcaps), [info@medcaps](mailto:info@medcaps)

# «Долгопрудненский завод медицинских изделий»

ООО «ДЗМИ» специализируется на производстве укупорочных колпачков из алюминия и пластика занимая значимое положение в соответствующем секторе российского рынка фармацевтической упаковки.

Производственные мощности завода находятся в Московской области.

Территория предприятия занимает более полутора гектаров земли на которой расположено более двух тысяч квадратных метров производственных площадей, более тысячи квадратных метров складских площадей, офисный блок и открытые площадки.

Использование в производстве современного технологического оборудования позволяет производить более полутора миллиарда колпачков в год.

Постоянно обновляется технологическая производственная база, что достигается регулярными инвестициями в строительство, оборудование и технологии.

Ассортимент продукции постоянно расширяется, при этом объем выпуска продукции в расчете на одного работающего превышает показатели многих аналогичных производств.

ООО "ДЗМИ" производит колпачки алюминиевые медицинские всех основных типоразмеров для укупорки флаконов с лекарственными средствами, кровью и кровезаменителями. (Рег. удостоверения № ФСР 2009/04701 от 08.04.2009 г. и № РЗН 2017/5428 от 27.02.2017 г. по ГОСТ Р 51314-99).

Все колпачки выпускаются в соответствии с требованиями отечественных нормативных документов или в соответствии с ISO 8362 и ISO 8536.

По индивидуальному заказу могут быть изготовлены эксклюзивные колпачки с тиснением текстовой информации и (или) логотипа, что позволяет защитить Вашу продукцию от контрафакта.

Запущены в производство комбинированные колпачки (с удаляемой пластиковой накладкой).

На протяжении многих лет мы поставляем нашу продукцию таким предприятиям, как:

•ОАО "НПО "ЭСКОМ"

•ОАО "Биосинтез"

•ОАО "Биохимик"

•ООО "МОСФАРМ"

•ООО "Компания "ДЕКО"

•ФГУП НПО "Микроген"

•ФГУП "Московский эндокринный завод"

•ЗАО "Экополис"

•ОАО "Покровский завод биопрепаратов"

и другим.

Главная цель предприятия - полное удовлетворение потребностей наших клиентов в области качества продукции и условий ее поставки.



Тел. +7 495 661-04-90, +7 495 661-04-91 <http://www.medcaps.ru>

E-mail: [sales@medcaps.ru](mailto:sales@medcaps.ru), [info@medcaps.ru](mailto:info@medcaps.ru)



ФЕДЕРАЛЬНАЯ СЛУЖБА ПО НАДЗОРУ В СФЕРЕ ЗДРАВООХРАНЕНИЯ  
(РОСЗДРАВНАДЗОР)

**РЕГИСТРАЦИОННОЕ УДОСТОВЕРЕНИЕ  
НА МЕДИЦИНСКОЕ ИЗДЕЛИЕ**

от 27 февраля 2017 года № РЗН 2017/5428

На медицинское изделие

Колпачки алюминиевые и комбинированные для укупорки лекарственных средств по ГОСТ Р 51314-99

Настоящее регистрационное удостоверение выдано

Общество с ограниченной ответственностью "Долгопрудненский завод медицинских изделий" (ООО "ДЗМИ"), Россия, 141720, Московская область, г. Долгопрудный, мкр. Шереметьевский, ул. Ленина, д. 23

Производитель

Общество с ограниченной ответственностью "Долгопрудненский завод медицинских изделий" (ООО "ДЗМИ"), Россия, 141720, Московская область, г. Долгопрудный, мкр. Шереметьевский, ул. Ленина, д. 23

Место производства медицинского изделия

ООО "ДЗМИ", Россия, 141720, Московская область, г. Долгопрудный, мкр. Шереметьевский, ул. Ленина, д. 23

Номер регистрационного досье № РД-14148/64664 от 27.10.2016

Вид медицинского изделия 139750

Класс потенциального риска применения медицинского изделия 1

Код Общероссийского классификатора продукции для медицинского изделия 94 6720

Настоящее регистрационное удостоверение имеет приложение на 1 листе

приказом Росздравнадзора от 27 февраля 2017 года № 1450  
допущено к обращению на территории Российской Федерации.

Руководитель Федеральной службы  
по надзору в сфере здравоохранения



М.А. Мурашко

0028445